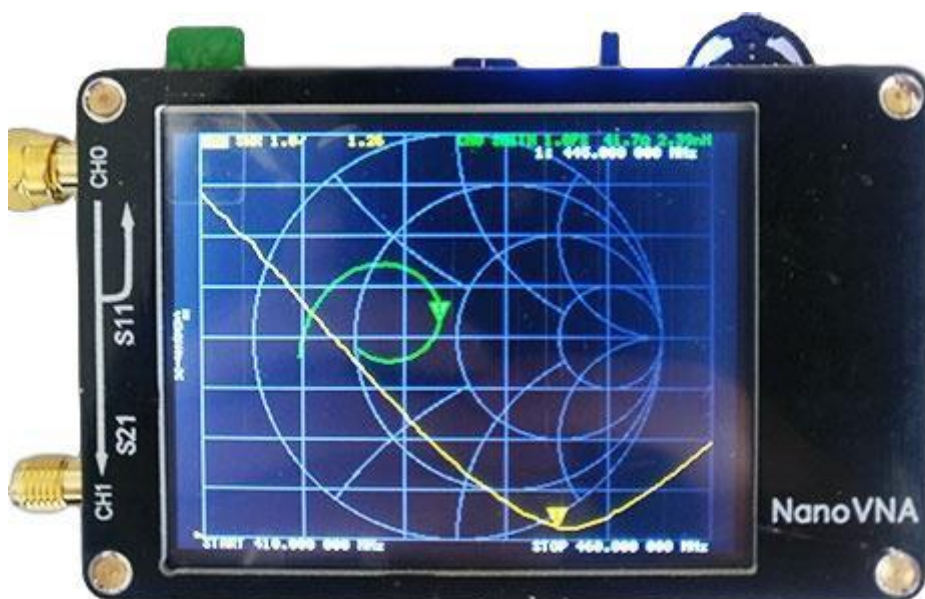


NanoVNA

Портативный Векторный Анализатор

Инструкция по эксплуатации



Перевод: www.5v.ru

Версия документа: 3.01.03

Дата последних исправлений: 2019-08-19

Введение:

NanoVNA – миниатюрный портативный Векторный Анализатор (Vector Network Analyzer, VNA). Прибор оборудован TFT ЖК дисплеем и обычно имеет встроенный литий - полимерный аккумулятор.

Исходно, проект этого устройства основан на самодельном векторном анализаторе, разработанном edy555 (<https://twitter.com/edy555>).

У прибора была несколько улучшена схемотехника, добавлена схема контроля заряда/разряда аккумулятора и перетрассирована печатная плата.

Также к этому прибору была разработана простая и практичная программа для PC. При подключении прибора к компьютеру, вы можете экспортировать файлы формата Touchstone (snp) в различные программы разработки и симуляции для компьютера.

Улучшенный алгоритм позволил использовать нечётные гармоники сигнала микросхемы синтезатора частоты si5351 для обеспечения измерений вплоть до частот в 900 МГц.

Добавлен трехсекционный металлический экран для защиты от внешних наводок и увеличения точности и стабильности измерений.

Прямой выход синтезатора si5351 обеспечил:

В диапазоне от 50 кГц до 300 МГц – динамический диапазон в 70 дБ.

От 300 МГц до 600 МГц – динамический диапазон в 50 дБ.

От 600 МГц до 900 МГц – динамический диапазон в 40 дБ.

NanoVNA - это аппаратный проект с открытым исходным кодом, каждый может свободно клонировать и делать что угодно, но если вы решили купить готовое изделие, то уделите внимание и постарайтесь выбрать качественно выполненный NanoVNA. В интернете встречаются низкокачественные клоны, которые не являются завершённым проектом.

Мы предоставляем 5 прошивок, которые можно скачать из сетевого хранилища, вы можете использовать любую, учитывая их различия:

nanoVNA_300_ch : 50К-300MHz, шрифт 5*7 точек, 4 графика.

nanoVNA_900_ch : 50К-900MHz, шрифт 5*7 точек, 4 графика(исходная прошивка)

nanoVNA_900_aa : 50К-900MHz, увеличенный шрифт 7*13, 2 графика (отключены лишние функции, и оставлено только необходимое для Антенного анализатора)

Прошивки 800MHz работают лучше при повышенной температуре окружающей среды:

nanoVNA_800_ch : 50К-900MHz, шрифт 5*7 точек, 4 графика (рекомендуется)

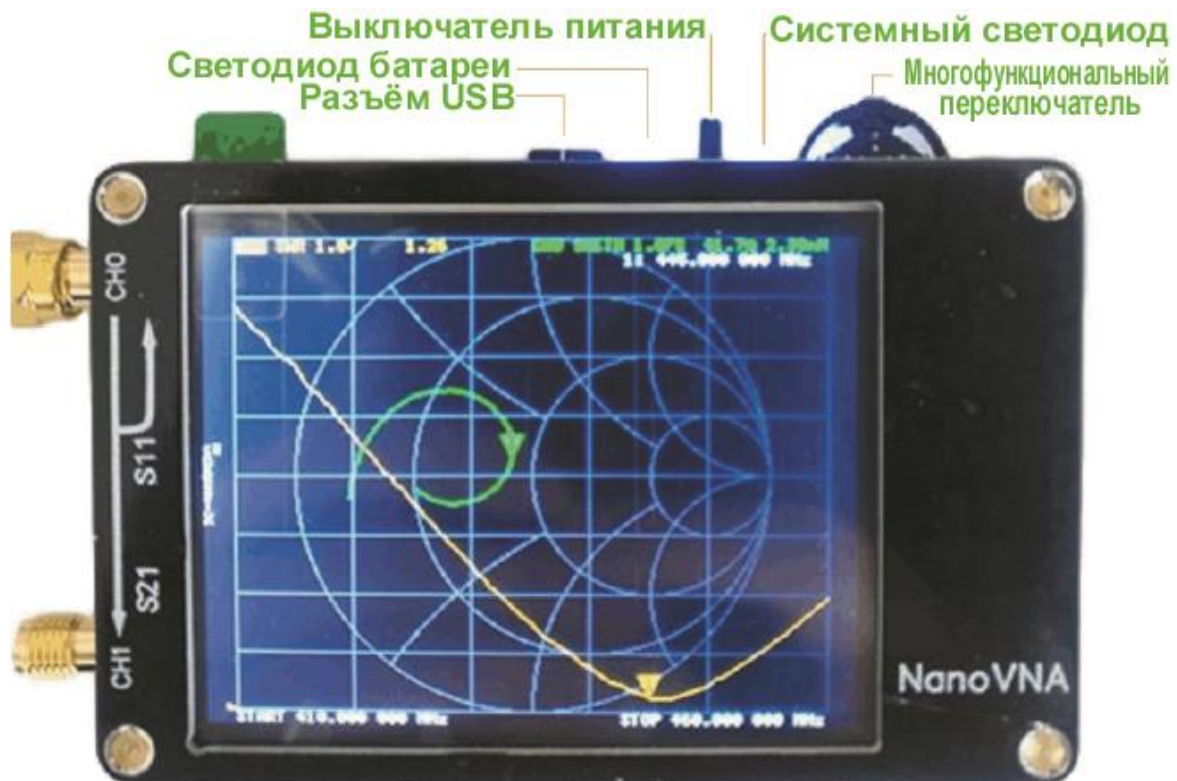
nanoVNA_800_aa : 50К-900MHz, увеличенный шрифт 7*13 точек, 2 графика (отключены лишние функции, и оставлено только необходимое для Антенного анализатора)

*
*
*
*

Базовые характеристики прибора:

- Габариты: 54мм x 85.5мм x 11мм (без разъёмов и выключателя).
- Диапазон частот измерения: 50KHz -900MHz.
- Выходная мощность: -13dbm (максимально -9dbm)
- Динамический диапазон:
 - 70dB (50kHz-300MHz)
 - 50dB (300M-600MHz)
 - 40dB (600M-900MHz)
- Собственный КСВ порта: не хуже 1.1
- Размер дисплея: 2.8 дюйма TFT (320 x 240 точек).
- USB интерфейс: USB type-C режим: CDC (последовательный порт).
- Питание: USB 5V 120mA, встроенный аккумулятор – 400...450mAh, максимальный зарядный ток 0.8A
- Количество точек сканирования: 101 (фиксировано)
- Отображаемых графиков: 4
- Отображение маркеров: 4
- Количество сохраняемых настроек: 5
- Допуск по выходной частоте: <2.5ppm
- Стабильность частоты опорного генератора TCXO :<0.5ppm

Передняя панель прибора :



Разъём USB:

Используйте этот разъём для подключения к компьютеру или к стандартному зарядному устройству USB с напряжением 5 вольт.

Светодиод батареи:

- При зарядке аккумулятора светодиод батареи мигает. Постоянное свечение указывает на то, что аккумулятор заряжен полностью.
- При эксплуатации, постоянное свечение указывает достаточный запас энергии аккумулятора. Мигание этого светодиода указывает на необходимость заряда аккумулятора. Подключите зарядное устройство USB.

Выключатель питания:

Включает питание прибора. При выключении прибора, светодиод индикации батареи продолжает светиться ещё 40 секунд. Это особенность работы схемы контроля заряда/разряда аккумулятора.

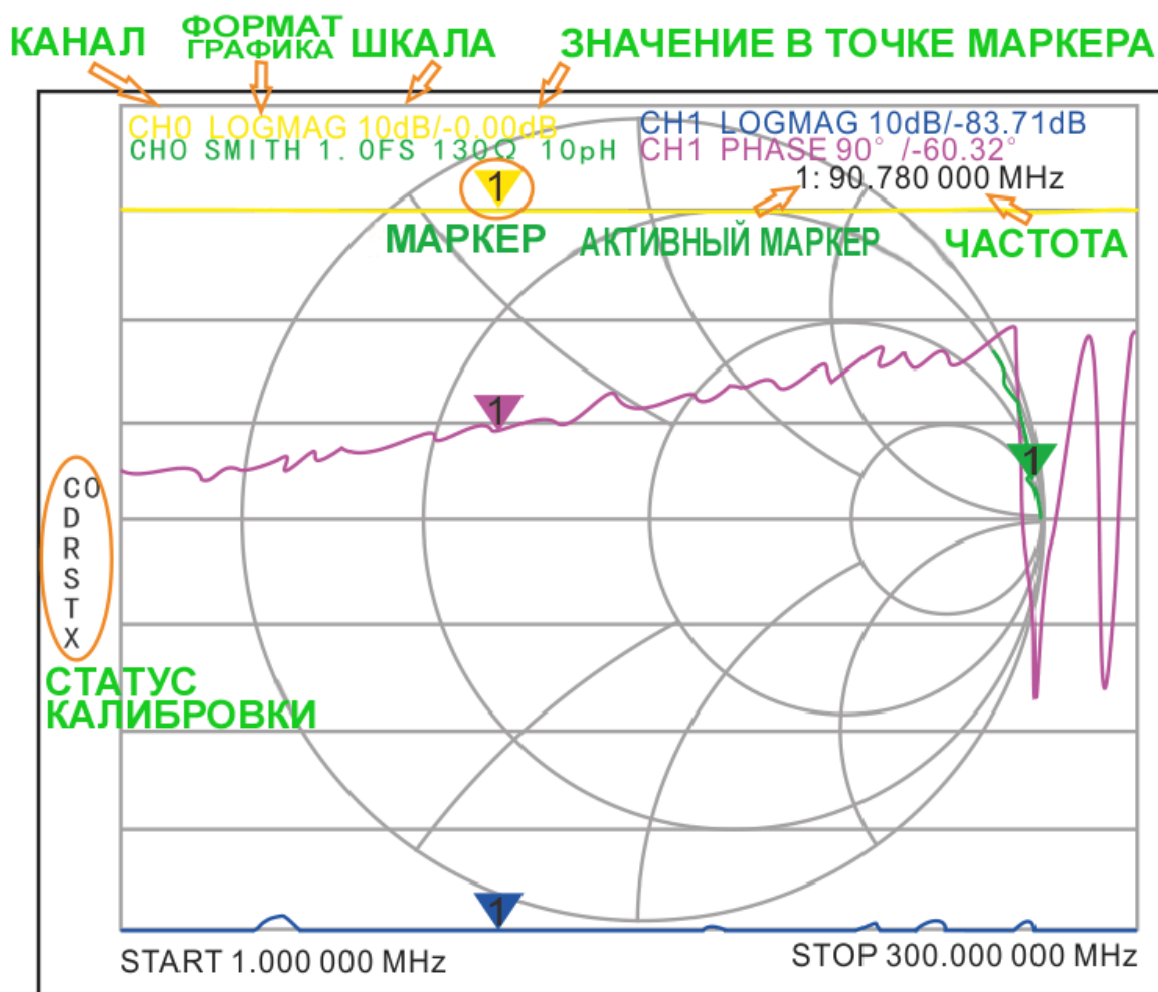
Системный светодиод:

Этот светодиод меняет яркость во время сканирования, индицируя на работу прибора.

Многофункциональный переключатель:

Используя этот переключатель, вы можете передвигать маркер или работать с меню прибора. Также, одновременно и параллельно, вы можете использовать сенсорный экран дисплея, просто прикасаясь к экрану.

Главный экран интерфейса прибора :



Базовые функции:

1. Установка диапазона сканируемых частот (STIMULUS>START/STOP – Начальная/Конечная частота) или (CENTER/SPAN – Центральная частота/Ширина полосы сканирования).
2. Калибровка (CAL).
3. Выбор формата графика и канала (DISPLAY).
4. Сохранение настроек в памяти (SAVE).

Формат графика и выбор канала можно изменять в любое время. В нормальном режиме, коснитесь правой части экрана или нажмите многофункциональный переключатель для вызова меню. Для навигации по меню, нажмите нужный пункт или используйте многофункциональный переключатель, отклоняя его в нужную сторону.

Начальные установки NanoVNA (прошивка nanoVNA_900_ch):

Диапазон частот сканирования: 50 кГц – 9800 МГц.

График 1: LOGMAG CH0 (амплитуда отраженной волны, логарифмическое значение).

График 2: SMITH CH0 (диаграмма Смита для отраженной волны).

График 3: LOGMAG CH1 (амплитуда, прямая волна, логарифмическое значение).

График 4: PHASE CH1 (фаза прямой волны).

Активированный маркер: 1

Статус калибровки: Не калиброван.

Прибор тестируется и калибруется перед отправкой. Данные калибровки, мы сохраняем в памяти, в ячейке C0.

При включении, калибровки и настройки автоматически загружаются из этой ячейки памяти.

Калибровка:

Для обеспечения точности измерений, перед проведением измерений рекомендуется выполнить калибровку по уровням ВЧ излучений (**OSLT** – **OPEN**/Изолировано, **SHORT**/Замкнуто на корпус, **LOAD**/Нагружено, и **THROUGH**/Проход насквозь).

Данные калибровки можно сохранять в ячейках калибровочных данных 1-4 пользователя (user calibration data), тогда их можно загружать через меню RECALL. Их также можно сохранить в ячейке 0, и тогда они автоматически будут загружаться при каждом включении прибора.



Заглушка **OPEN** не имеет центрального проводника и обладает бесконечным сопротивлением (изолирует).

У заглушки **SHORT** центральный проводник замкнут на корпус (нулевое сопротивление).

У заглушки **LOAD** (стального цвета) внутри установлено 2 резистора 100 Ом, включенных параллельно и дающих общее сопротивление точно 50 Ом.

Примечание: Если данные калибровки были сохранены ранее, сначала используйте "RESET", чтобы очистить данные калибровки, и лишь затем – откалибруйте, используя пункт меню "CAL".

В меню выберите CAL>CALIBRATE для запуска интерфейса калибровки.

1. К каналу CH0 подключите заглушку "OPEN". В меню выберите OPEN. Отключите заглушку "OPEN".
2. К каналу CH0 подключите заглушку "SHORT". В меню выберите SHORT. Отключите заглушку "SHORT".
3. К каналу CH0 подключите заглушку "LOAD". В меню выберите LOAD. С этого момента порт CH0 откалиброван. Перед сохранением в памяти – откалибруем и порт CH1.

4. К каналу CH0 подключена заглушка "LOAD". К каналу CH1 ничего не подключено. В меню выберите пункт ISOLN. Отключите заглушку "LOAD".
5. Подключите кабель с двумя разъёмами SMA между портами CH0 и CH1. В меню выберите "THRU". Отключите кабель.
6. В меню выберите "DONE" и затем ячейку для сохранения от 0 до 4 (SAVE 0-4)

Пункты 4 и 5 доступны только если у вас установлена прошивка с доступным параметром измерения S21. Данный способ калибровки CH1 используется так как в комплекте только один набор калибровочных заглушек.

После завершения калибровки, к порту CH0 снова по очереди подключите три заглушки, чтобы убедиться, что калибровка выполнена верно.

Для этого, для порта CH0 наблюдайте за графиком SMITH:

1. При подключении заглушки "OPEN", кривые должны быть сосредоточены в крайнем правом углу диаграммы Смита.
2. При подключении заглушки "SHORT", кривые должны сосредоточиться в крайнем левом углу диаграммы Смита.
3. При подключении заглушки "LOAD", все кривые должны сосредоточиться в середине диаграммы Смита.
4. Подключите кабель с двумя разъёмами SMA между портами CH0 и CH1. Погрешность кривой S21 не должна превышать 0,1 дБ.

Если вы обнаружили значительные отклонения от указанных данных, прибор следует повторно перекалибровать.

Если калибровка была выполнена корректно, слева отображается статус калибровки. Статус калибровки не будет отображаться, если после калибровки значения не сохранили в память.

Индикатор C* - отображает состояние, когда используются данные, не сохраненные в одну из ячеек C0 – C4. Эти данные, если их не сохранить будут потеряны при отключении питания.

Индикаторы C0, C1, C2, C3 или C4 – означает, что было использовано одно из ранее сохраненных калибровочных значений после завершения калибровки.

Под этими индикаторами располагаются символы-индикаторы. Каждый символ означает, что применяются следующие условия:

D: Directivity.

R: Reflection Tracking.

S: Source Match.

T: Transmission Tracking.

X: Isolation.

Выбор типа графика и формата отображения:

В пункте меню DISPLAY>TRACE можно включать или выключать отображение соответствующих графиков. Цвет пункта соответствует цвету графика.

График, выбранный последним – остаётся активным графиком при использовании пунктов меню FORMAT, SCALE, CHANNEL.

DISPLAY>FORMAT (Тип отображаемого графика).

DISPLAY>SCALE (Масштаб).
DISPLAY>CHANNEL (Порт измерения).

Установка диапазона частот сканирования:

Диапазон частот сканирования канала может быть установлен с использованием трех групп параметров:

Start Frequency – начальная частота.
Center Frequency – центральная частота.
Stop Frequency – конечная частота.

При изменении любого из этих параметров, остальные будут подстроены автоматически. Отношение параметров задано выражением:

$$f_{center} = (f_{start} + f_{stop}) / 2$$
$$f_{span} = f_{stop} - f_{start} \text{ (где } f_{span} \text{ – ширина полосы измерений).}$$

Количество точек сканирования, отображаемое на экране фиксировано и составляет 101. В связи с этим, шаг сканирования зависит от установленной ширины диапазона сканирования и может быть рассчитан по формуле:

$$\text{Шаг сканирования} = (f_{stop} - f_{start}) / 100 = f_{span}/100$$

Установка центральной частоты сканирования (CENTER):

Выберите в меню STIMULUS>CENTER и измените частоту многофункциональным переключателем, перемещая его вправо – влево или с помощью программной (цифровой клавиатуры), которую можно вызвать нажатием на правый - нижний угол экрана, находясь в пункте меню STIMULUS>CENTER.

Начальная и конечная частоты будут подстраиваться автоматически при изменении центральной частоты, согласно установленному значению ширины диапазона сканирования "SPAN".

При установке нулевого значения "SPAN", начальная частота, конечная частота и центральная частота будут всегда иметь одинаковое значение. В этом случае, можно использовать порт CH0 как источник сигнала требуемой частоты с фиксированной амплитудой. Но следует заметить, что этот прибор использует синтезатор si5351, и сигнал на его выходе имеет прямоугольную форму и содержит множество нечетных гармоник.

Установка ширины диапазона частот сканирования (SPAN):

Выберите в меню STIMULUS>SPAN и измените частоту многофункциональным переключателем, перемещая его вправо – влево или с помощью программной (цифровой клавиатуры), которую можно вызвать нажатием на правый - нижний угол экрана, находясь в пункте меню STIMULUS>SPAN.

При изменении ширины диапазона сканирования (SPAN), при неизменной центральной частоте сканирования (CENTER), начальная (START) и конечная (STOP) частоты сканирования будут изменяться в соответствии с изменением ширины диапазона сканирования (SPAN).

При установке максимального значения "SPAN", анализатор переходит в режим полного сканирования диапазона частот.

При установке нулевого значения "SPAN", начальная частота, конечная частота и центральная частота будут всегда иметь одинаковое значение.

Установка начальной частоты диапазона сканирования (START):

Выберите в меню STIMULUS>START и измените частоту многофункциональным переключателем, перемещая его вправо – влево или с помощью программной (цифровой клавиатуры), которую можно вызвать нажатием на правый - нижний угол экрана, находясь в пункте меню STIMULUS>START.

Диапазон частот сканирования (SPAN) и центральная частота сканирования (CENTER) изменяются при изменении частоты начала сканирования (START), пока SPAN не достигнет минимального значения.

При установке нулевого значения "SPAN", начальная частота, конечная частота и центральная частота будут всегда иметь одинаковое значение.

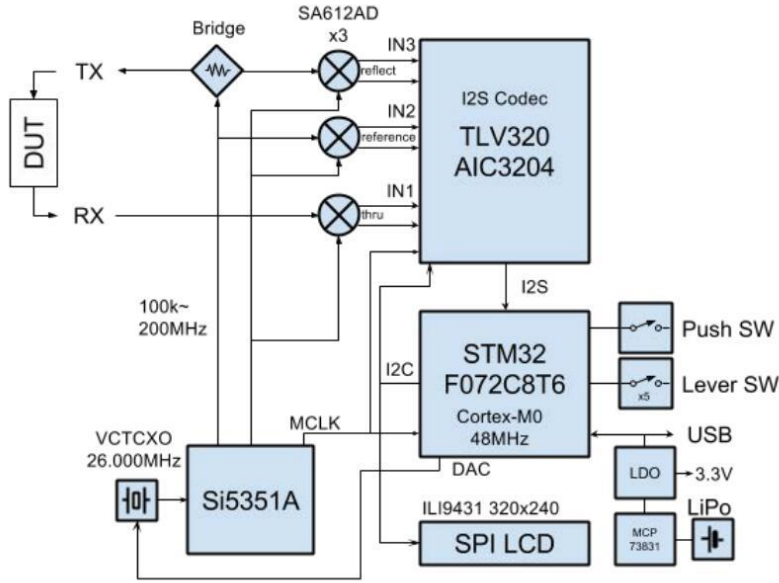
Установка конечной частоты диапазона сканирования (STOP):

Выберите в меню STIMULUS>STOP и измените частоту многофункциональным переключателем, перемещая его вправо – влево или с помощью программной (цифровой клавиатуры), которую можно вызвать нажатием на правый - нижний угол экрана, находясь в пункте меню STIMULUS>STOP.

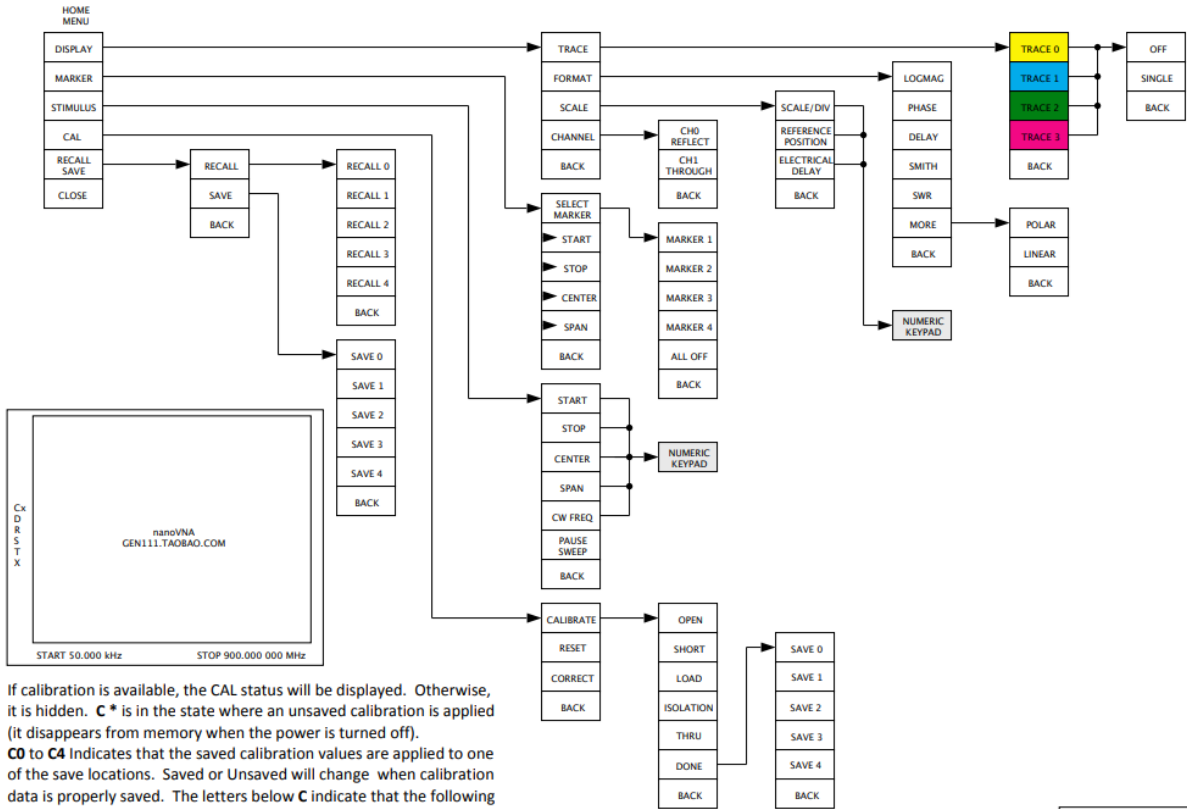
Диапазон частот сканирования (SPAN) и центральная частота сканирования (CENTER) изменяются при изменении конечной частоты сканирования (STOP).

При установке нулевого значения "SPAN", начальная частота, конечная частота и центральная частота будут всегда иметь одинаковое значение.

Блок-Диаграмма прибора NanoVNA: System Block Diagram:



NanoVNA Menu Structure Map



If calibration is available, the CAL status will be displayed. Otherwise, it is hidden. **C *** is in the state where an unsaved calibration is applied (it disappears from memory when the power is turned off). **C0** to **C4** Indicates that the saved calibration values are applied to one of the save locations. Saved or Unsaved will change when calibration data is properly saved. The letters below **C** indicate that the following error terms have been applied. **D**: Directivity, **R**: Reflection Tracking, **S**: Source Match, **T**: Transmission Tracking and **X**: Isolation